



9203

Solenóide / driver de alarme

No. 9203V103-BR

Versão do produto:

9203-002



BR ▶ A PR electronics oferece uma grande variedade de equipamentos condicionadores de sinais digitais e analógicos para automação industrial. A Variedade de produtos inclui Isoladores, Display, Interfaces Ex, Transmissores de Temperatura e Equipamentos Universais. Você pode confiar nossos produtos nos ambientes mais extremos com ruído elétrico, vibrações e oscilações de temperatura, e todos os produtos cumprem com os mais exigentes padrões do mercado.

»Signals the Best« é a personificação da nossa filosofia - e sua garantia para qualidade.

Todos os clientes poderão declarar uma reclamação através do telefone 0XX19-3429-7890 ou email suporte@tsie.com.br ou pelo site: http://www.technosupply.com.br/blog/?page_id=103

SOLENÓIDE / DRIVER DE ALARME

9203

CONTEÚDO

| | |
|---|----|
| Aviso | 2 |
| Identificação de símbolo | 2 |
| Instruções de segurança | 2 |
| Como desmontar o sistema 9000 | 4 |
| Recursos avançados | 5 |
| Aplicação | 5 |
| Características técnicas | 5 |
| Aplicações | 6 |
| Display PR 4501 / programação frontal..... | 7 |
| Ordem: 9203B..... | 8 |
| Visualização no hardware 4501 / erro de software | 11 |
| Conexões..... | 12 |
| Diagrama de bloco | 13 |
| Indicações de erro de sinal sem display frontal | 14 |
| Configuração / operando os botões de funções | 14 |
| Diagrama de encaminhamento | 16 |
| Diagrama de encaminhamento, Configurações avançadas (ADV.SET)..... | 17 |
| Textos de ajuda na linha 3 do display | 18 |
| Apêndice..... | 19 |
| Desenho de Instalação IECEx..... | 20 |
| Desenho de Instalação ATEX | 23 |
| Desenho de Instalação FM..... | 26 |
| Desenho de Instalação INMETRO..... | 28 |
| Safety Manual..... | 31 |



AVISO

As operações seguintes devem apenas ser realizadas com o módulo desconectado e sob as condições ESD-segurança: Montagem geral, conexão e desconexão de fios. Solução de problemas do módulo.

Reparo do módulo e substituição de circuitos danificados devem ser feitos apenas pela PR Electronics A/S.



AVISO

Não abra a placa frontal do equipamento de forma que possa causar dano no conector do display / programador frontal PR 4501. Este equipamento não contém DIP-switches ou jumpers.

IDENTIFICAÇÃO DE SÍMBOLO



Triângulo com marca de exclamação: Leia o manual antes da instalação e comissionamento do módulo a fim de evitar incidentes que podem causar danos pessoais ou mecânicos.



O certificado CE prova a observância do módulo com os requerimentos essenciais das diretrizes.



O **símbolo de isolamento dupla** mostra que o módulo é protegido por isolamento dupla ou reforçada.



Módulos EX tem sido aprovados de acordo com a diretriz da ATEX para uso em instalação de áreas explosivas. Veja os desenhos de instalação no apêndice

INSTRUÇÕES DE SEGURANÇA

DEFINIÇÕES

Tensões perigosas foram definidas com os ranges: 75...1500 Volt DC, e 50...1000 Volt AC.

Técnicos são pessoas qualificadas, educadas ou treinadas para montagem, operação, e também solucionar problemas técnicos de acordo com as normas de segurança.

Operadores, estarem familiarizados com os conteúdos deste manual, ajustarem e operarem os botões ou potenciômetro durante uma operação normal.

RECEBIMENTO E DESEMBALAGEM

Desembalar o equipamento sem danificá-lo e checar se o tipo do equipamento corresponde com o solicitado. A embalagem deve sempre acompanhar o produto até que o mesmo seja permanentemente montado.

AMBIENTE

Evite contato direto com luz do sol, poeira, altas temperaturas, vibrações mecânicas e choques, bem como chuva e umidade pesada. Se necessário, aquecimento em excesso dos limites permitidos para temperaturas ambiente devem ser evitadas por meio de ventilação.

O módulo deve ser instalado em grau de poluição 2 ou melhor.

O módulo foi projetado para estar seguro de altitudes de até 2000 metros.

MONTAGEM

Apenas técnicos os quais estão familiarizados com termos técnicos, avisos e instruções contidas no manual e o quais são capazes de segui-lo, devem conectar o módulo.

Caso haja alguma dúvida, favor entrar em contato com seu distribuidor local ou, alternativamente,

PR electronics A/S
www.prelectronics.com

O uso de cabos trançados, não é permitido para a fiação da rede, exceto quando os fios estão protegidos com as extremidades do cabo.

Descrições de conexão de entrada / saída e alimentação são mostradas no diagrama de blocos na etiqueta lateral.

O módulo é fornecido com terminais de fiação de campo e devem ser alimentados por uma fonte de alimentação com isolamento dupla ou reforçada. Um interruptor deve ser facilmente acessado e estar perto do módulo. Este interruptor deve ser marcado como modo de desconexão para o módulo.

Para instalação no trilho de alimentação 9400 a tensão é fornecida pela Unidade de Controle de Tensão 9410.

O ano de fabricação pode ser pego nos dois primeiros dígitos do serial number.

CALIBRAÇÃO E AJUSTE

Durante a calibração e ajustes, a medição e conexão de tensões externas devem ser realizadas de acordo com as especificações do manual. O técnico deve usar ferramentas e instrumentos que são seguros para uso.

OPERAÇÃO NORMAL

Operadores são apenas permitidos a ajustar e operar equipamentos que estão fixados de forma segura no painel, etc., evitando-se assim o risco de ferimentos e danos. Isso significa que não há risco de choque elétrico, e o equipamento é facilmente acessível.

LIMPEZA

Quando desconectado, o equipamento pode ser limpado com pano umedecido e água destilada.

RESPONSABILIDADE

Na medida em que as instruções deste manual não sejam estritamente observadas, o cliente não pode avançar uma demanda contra a PR Electronics A/S após o contrato de venda ter sido aceita.

COMO DESMONTAR O SISTEMA 9000

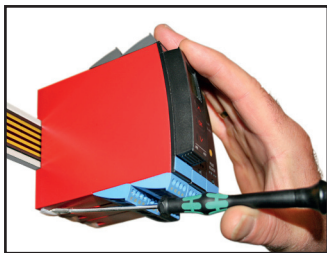


Figura 1:

Levantando o botão de trava, o equipamento é destacado do trilho DIN.

SOLENÓIDE / DRIVER DE ALARME 9203

- *Drivers universais Ex para solenoides, alarmes acústicos e LEDs*
- *Auto diagnóstico estendido*
- *1 ou 2 canais*
- *Pode ser alimentado separadamente ou instalado no trilho de alimentação, PR 9400*
- *SIL 2-certificada através de avaliação completa*

Recursos avançados

- Drivers Universais Ex para controle de solenoide etc, com diversos dados Ex através de três barreiras Ex montadas.
- Duas versões de hardware tornam possível escolher ou Baixa (35mA) ou Alta (60mA) corrente de saída.
- Configuração e monitoramento através do display frontal (PR 4501).
- Seleção de função direta ou invertida para cada canal via PR 4501 e possibilidade de reduzir a corrente de saída de áreas perigosas para se adequar à aplicação.
- Monitoramento opcional da corrente de saída para áreas perigosas através do PR4501.
- Alimentação opcional via trilho de tensão e/ou alimentação separada.

Aplicação

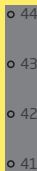
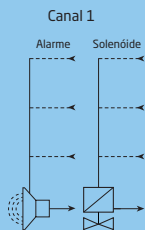
- O equipamento pode ser montado em área segura ou em zona 2 / div. 2 e transmitir sinais para zona 0, 1, 2 e zona 20, 21, 22 incluindo mineração M1 / Classe I/II/III, Div. 1, Gr. A-G.
- Driver Ex para controle Liga / Desliga de solenoide, alarmes acústicos e LEDs montados em áreas perigosas.
- O 9203 é controlado por um sinal NPN/PNP ou sinal chaveado.
- Monitoramento de erros internos via status individual de relé e/ou sinal eletrônico coletivo via trilho de tensão.
- O 9203 foi fabricado, desenvolvido e certificado para uso em aplicações de SIL 2 cumprindo os requerimentos do IEC 61508.

Características técnicas

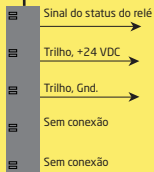
- LEDs frontais verde e amarelo/vermelho indicam status de operação e defeito de funcionamento.
- Isolação galvânica de 2,6 kVAC entre entrada, saída e alimentação.

APLICAÇÕES

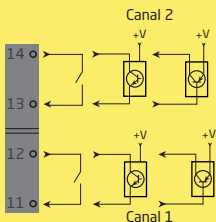
Sinais de saída:



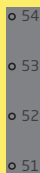
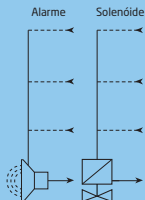
Trilho de tensão



Sinais de entrada:

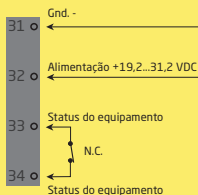


Canal 2



Alimentação via trilho de tensão

Conexão de tensão:



**Zona 0, 1, 2,
20, 21, 22, M1 &
Cl. I/II/III, div. 1
gr. A-G**

Zona 2 / Cl. 1, div. 2, gr. A-D ou área segura

DISPLAY PR 4501 / PROGRAMAÇÃO FRONTAL



Funcionalidade

A estrutura simples do menu e de fácil compreensão e os textos explicativos de ajuda te orientam sem dificuldades e automaticamente através dos passos, tornando assim o produto fácil de usar. Opções de funções e configurações são descritos na seção “Configuração / botões de operação e função”.

Aplicação

- Interface de comunicações para modificação dos parâmetros operacionais no 9203.
- Quando montado no processo, o display mostra valores do processo e status do equipamento.

Características técnicas

- Display de LCD com 4 linhas; Linha 1 (5.57 mm) mostra o status para cada canal (OK ou erro). Linha 2 (3.33 mm) mostra saída para canal 1 (ON / OFF), linha 3 (3.33 mm) mostra saída para canal 2 (ON / OFF), e a linha 4 mostra se o equipamento é SIL-bloqueado.
- A fim de proteger a configuração contra mudanças não autorizadas, o acesso ao menu pode ser bloqueado através de uma senha.

Montagem / Instalação

- Clique no 4501 em frente ao 9203.

Ordem: 9203B

| Tipo | Barreira Ex [Ex ia] | Canais |
|-------|---------------------------|--|
| 9203B | Corrente baixa . . . : 1 | Simples . . . : A Duplo : B |
| | Corrente alta : 2 | Simples . . . : A |

4501 = Display / programação frontal

4511 = Modbus communication enabler

9400 = Trilho de tensão

Especificações elétricas

Especificações de range..... -20...+60°C

Temperatura de armazenamento -20...+85°C

Especificações comuns:

Tensão de alimentação 19,2...31,2 VDC

Consumação máxima..... ≤ 3,5 W (2 canais)

Fusível..... 1,25 A SB / 250 VAC

Tensão de isolamento, teste / operação:

Entrada / saída / alimentação 2,6 kVAC / 250 VAC

Saída 1 a saída 2 1,5 kVAC / 150 VAC reforçado

Status do relé para alimentação..... 1,5 kVAC / 150 VAC reforçado

Interface de comunicação Programador frontal 4501

| | |
|----------------------------------|-----------------|
| Influência de imunidade EMC..... | < ±0,5% de span |
|----------------------------------|-----------------|

Imunidade EMC estendida:

| | |
|--|---------------|
| NAMUR NE 21, critério de explosão A..... | < ±1% de span |
|--|---------------|

Temperatura de calibração..... 20...28°C

Tamanho do cabo (min....max.) 0,13...2,08 mm² / AWG 26...14
fio flexível

Torque do terminal..... 0,5 Nm

Umidade relativa..... < 95% RH (non-cond.)

Dimensões, sem display frontal (AxLxP) 109 x 23,5 x 104 mm

Dimensões, com display frontal (AxLxP)..... 109 x 23,5 x 116 mm

Grau de proteção..... IP20

Peso..... 170 g / 185 g com 4501

NPN e chave mecânica:

| | |
|-----------------------------|-----------|
| Nível de trig BAIXO | ≤ 2,0 VDC |
| Nível de trig ALTO..... | ≥ 4,0 VDC |
| Tensão externa máxima | 28 VDC |
| Impedância de entrada..... | 3,50 kΩ |

PNP:

| | |
|-----------------------------|------------|
| Nível de trig BAIXO | ≤ 8,0 VDC |
| Nível de trig ALTO..... | ≥ 10,0 VDC |
| Tensão externa máxima | 28 VDC |
| Impedância de entrada..... | 3,50 kΩ |

Trig de entrada PNP especial:

Se o sinal de entrada vem de um equipamento onde a saída é conectada como um coletor aberto com resistor pull up, um diodo precisa ser conectado em série com o sinal de entrada. Veja os desenhos de conexões na página 14 para mais detalhes.

Saídas:

| | |
|-------------------------|-------------|
| Ondulação de saída..... | < 40 mV RMS |
|-------------------------|-------------|

Saída relé:

Status do relé em área segura:

| | |
|-----------------------|---------------------|
| Tensão máxima..... | 125 VAC / 110 VDC |
| Corrente máxima | 0,5 A AC / 0,3 A DC |
| Tensão máxima..... | 62,5 VA / 32 W |

Aprovações:

| | |
|-------------------------------------|------------|
| EMC 2004/108/EC | EN 61326-1 |
| LVD 2006/95/EC..... | EN 61010-1 |
| c UL us, Padrão para Segurança..... | UL 61010-1 |
| GOST R | |

Marinha:

| | |
|--|-----------------------------|
| Det Norske Veritas, Ships & Offshore | Stand. f. Certific. No. 2.4 |
|--|-----------------------------|

I.S. / Ex:

| | |
|-------------------|--------------------|
| ATEX 94/9/EC..... | KEMA 07ATEX0147 X |
| IECEX | IECEX KEM 09.0001X |
| c FM us..... | 3035277-C |
| INMETRO | NCC 12.1306 X |
| GOST Ex | |

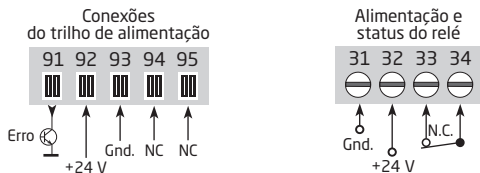
Segurança Funcional:

SIL 2 Certificada & Totalmente Avaliada de acordo com IEC 615088

Visualização no hardware 4501 / erro de software

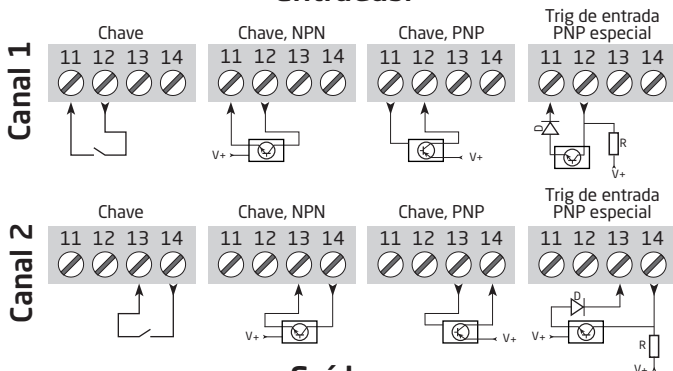
| Leitura de erro de hardware: | | |
|--------------------------------------|---------|--|
| Pesquisa de erro | Leitura | Causa |
| Teste de comunicação 4501 / 9203 | NO.CO | Erro de conexão |
| Erro EEPROM - verificar configuração | FL.ER | Erro de configuração ou incompatibilidade crc, configuração de recuperação é carregado |
| Erro de hardware | DE.ER | Configuração de recuperação inválida |
| Erro de hardware | FC.ER | Código inválido de recuperação 4501 |
| Erro EEPROM - verificar configuração | CO.ER | Configuração inválida (CRC ou dados) |
| Erro de hardware | CA.ER | Erro de calibração de fábrica |
| Erro de hardware | HW.ER | Setup HW - incompatibilidade de configuração |
| Erro de hardware | OC.ER | Erro de comunicação na saída principal do controlador |
| Erro de hardware | MS.ER | Alimentação principal interna fora do limite |
| Erro de hardware | MI.ER | Inicialização principal auto teste falhou |
| Erro de hardware | MC.ER | Flash principal ou ram auto teste falhou |

CONEXÕES



NC = Sem conexão

Entradas:



Saídas:

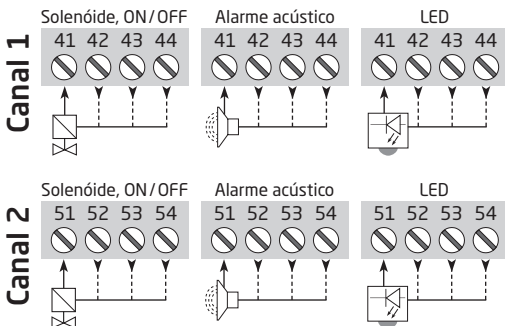
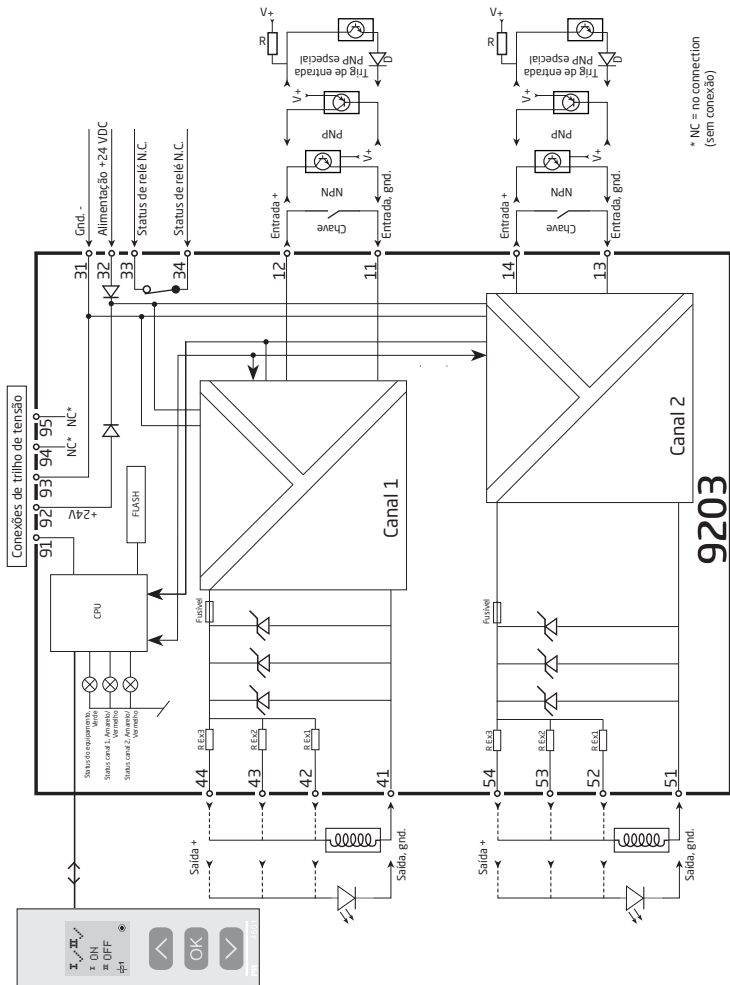


DIAGRAMA DE BLOCO



Indicações de erro de sinal sem display frontal

| Lista de LED e indicação de erro de sinal | | | | | |
|---|-----------|---------------------------------|---------------------------------|-------------------------|-------------------------------------|
| Estado | LED Verde | Ca. 1: Amarelo / vermelho | Ca. 2: Amarelo / vermelho | Status do relé, N.C. | Trilho de tensão status de sinal |
| Módulo OK | Piscando | | | Energizado | OFF |
| Sem alimentação | OFF | OFF | OFF | Desenergizado | ON |
| Módulo com defeito | OFF | Vermelho | Vermelho | Desenergizado | ON |
| | | | | | |
| Canal 1, saída ON | Piscando | Amarelo | | Energizado | OFF |
| Canal 1, saída OFF | Piscando | OFF | | Energizado | OFF |
| | | | | | |
| Canal 2, saída ON | Piscando | | Vermelho | Energizado | OFF |
| Canal 2, saída OFF | Piscando | | OFF | Energizado | OFF |

CONFIGURAÇÃO / OPERANDO OS BOTÕES DE FUNÇÕES

Documentação de diagrama de encaminhamento.

No geral

Quando configurar o 9203, você será guiado através de todos os parâmetros e você pode escolher os ajustes para colocar na aplicação. Para cara menu há textos de ajuda que são automaticamente mostrados na linha 3 do display.

Configuração pode ser realizada através de 3 botões de função:

- irá aumentar o valor numérico ou escolher o próximo parâmetro
- irá diminuir o valor numérico ou escolher o parâmetro anterior
- irá aceitar o valor escolhido e seguir para o próximo parâmetro

Quando a configuração está completa, o display irá retornar para o estado padrão 1.0.

Pressionando e segurando irá retornar para o menu anterior ou retornar para o estado padrão (1.0) sem salvar os valores ou parâmetros alterados.

Se nenhum botão é pressionado por 1 minuto, o display irá retornar para o estado padrão (1.0) sem salvar os valores ou parâmetros alterados.

Mais explicações

Senha de proteção: O acesso à programação pode ser bloqueado atribuindo uma senha. A senha é salva no equipamento a fim de garantir um alto nível de proteção contra modificações não autorizadas na configuração. A senha padrão 2008 permite o acesso a todos os menus de configuração.

Informação de erro de equipamento ou sinal via display frontal 4501

O display frontal pode ser configurado para mostrar status de saída, corrente de saída ou número de etiqueta para ambos os canais. No caso de erro de hardware, um texto de ajuda explicando o erro será mostrado.

Funções avançadas

A unidade dá acesso a um número de funções avançadas que podem ser alcançadas respondendo “Yes” no parâmetro “adv.set”.

Display setup: Aqui você pode ajustar o contraste de brilho e luz de fundo. Configuração dos números de TAG com 5 caracteres alfanuméricos. Seleção de leitura funcional na linha 2 e 3 do display - escolha entre leitura de status de saída, corrente de saída ou número de tag. Ao selecionar “ALT” a leitura alterna entre as opções de exibição.

Password: Aqui você pode escolher uma senha entre 0000 e 9999 a fim de proteger o equipamento contra modificações da configuração não autorizadas. O equipamento é entregue sem uma senha padrão.

Language: No menu “LANG” você pode escolher entre 7 versões de linguagens diferentes de textos de ajuda que irão aparecer no menu. Você pode escolher entre UK, DE, FR, IT, ES, SE e DK.

Nível de Integridade de Segurança (SIL): Veja o manual de segurança para detalhes.



DIAGRAMA DE ENCAMINHAMENTO

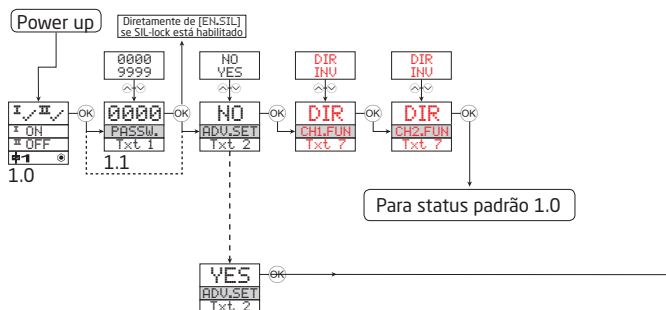
Se nenhum botão é acionado por 1 minuto, o display irá retornar para o status padrão 1.0 sem salvar as mudanças de configuração.

⤴ Aumenta o valor / escolhe próximo parâmetro

⤵ Diminui o valor / escolhe o parâmetro anterior

⊗ aceita o valor escolhido e procede para o próximo menu

Segurar o ⊗ Volta para o menu anterior / retorna para o menu 1.0 sem salvar



1.0 = Status padrão

Linha 1 mostra status para canal 1 e canal 2.

Linha 2 mostra status de saída para canal 1, corrente de saída ou número de tag.

Linha 3 mostra status de saída para canal 2, corrente de saída ou número de tag.

Linha 4 indica se o equipamento está bloqueado por SIL.

Linha 4 indica se o equipamento está bloqueado por SIL.

1.1 = apenas se houver senha de proteção.

1.2 = Se a senha foi definida.

Símbolos da linha 1:

⤴ = OK. Piscando ⤵ = erro.

Linha 2 e 3 símbolos:

⤴ ON = canal 1 ON

⤵ OFF = canal 2 OFF.

Símbolos da linha 4:

Dot estática = bloqueado por SIL.

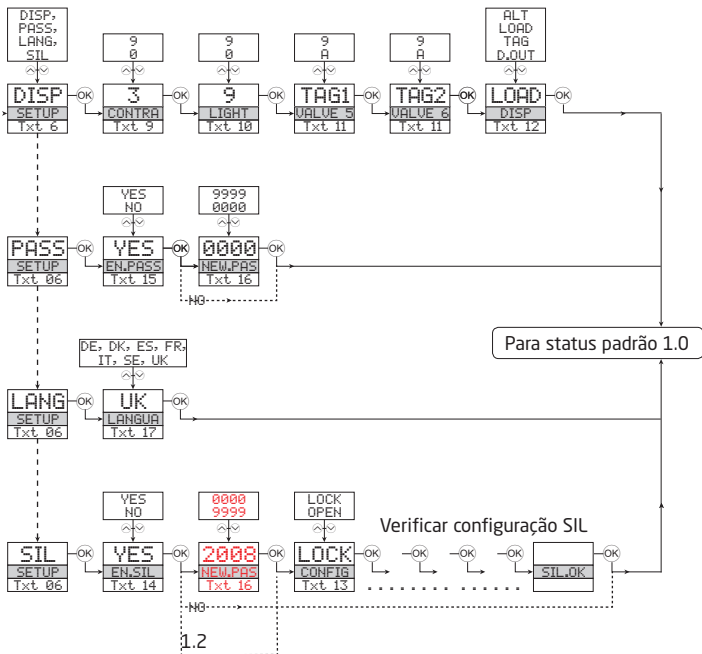
Dot piscando = sem bloqueio SIL.

⤴ saída está ativa.

Texto vermelho

significa parâmetros de segurança na configuração SIL. Veja o manual de segurança para detalhes

DIAGRAMA DE ENCAMINHAMENTO, CONFIGURAÇÕES AVANÇADAS (ADV.SET)



TEXTOS DE AJUDA NA LINHA 3 DO DISPLAY

- [01] Definir a senha correta
- [02] Entrar nas configurações avançadas?
- [06] Entrar nas configurações de linguagem
Entrar nas configurações de senha
Entrar nas configurações de display
Entrar nas configurações de SIL
- [07] Selecionar função de canal direto
Selecionar função de canal invertido
- [09] Ajustar contraste LCD
- [10] Ajustar luz de fundo do LCD
- [11] Escrever 5 caracteres de tag do canal
- [12] Mostra status de saída no display
Mostra carga de saída no display
Mostra tag no display
Informação alternada mostrada no display
- [13] Configuração de status SIL (Aberto / Bloqueado)
- [14] Habilitar configuração de bloqueio SIL
- [15] Habilitar senha de proteção?
- [16] Configurar nova senha
- [17] Selecionar linguagem
- [20] Sem comunicação - checar as conexões
- [21] Erro EEPROM - checar configuração
- [22] Erro de hardware

APÊNDICE

DESENHO DE INSTALAÇÃO IECEX

DESENHO DE INSTALAÇÃO ATEX

DESENHO DE INSTALAÇÃO FM

DESENHO DE INSTALAÇÃO INMETRO

SAFETY MANUAL

IECEx Installation drawing



For safe installation of 9203B the following must be observed. The module shall only be installed by qualified personnel who are familiar with the national and international laws, directives and standards that apply to this area.

Year of manufacture can be taken from the first two digits in the serial number.



For Installation in Zone 2 / Division 2 the following must be observed. The 4501 programming module is to be used solely with PRElectronics modules. It is important that the module is undamaged and has not been altered or modified in any way. Only 4501 modules free of dust and moisture shall be installed.

IECEx Certificate: IECEx KEM 09.0001X

Marking

[Ex ia Ga] IIC/IIB/IIA
Ex nA nC IIC T4 Gc
[Ex ia Da] IIIC
[Ex ia Ma] I

Standards IEC60079-15:2005, IEC60079-11:2011, IEC60079-0:2011
IEC60079-26:2006

Installation notes.

Install in pollution degree 2, overvoltage category II as defined in IEC60664-1

Do not separate connectors when energized and an explosive gas mixture is present.

Do not mount or remove modules from the Power Rail when an explosive gas mixture is present.

Disconnect power before servicing.

The wiring of unused terminals is not allowed.

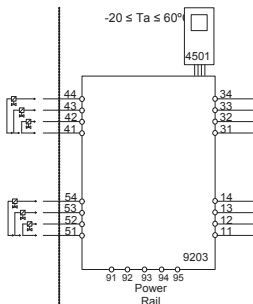
In type of protection [Ex ia Da] the parameters for intrinsic safety for gas group IIB are applicable.

For installation in Zone 2, the module shall be installed in an enclosure in type of protection Ex n or Ex e, providing a degree of protection of at least IP54. Cable entry devices and blanking elements shall fulfill the same requirements.

For installation on Power Rail in Zone 2, only Power Rail type 9400 supplied by Power Control Unit type 9410 (Type Examination Certificate KEMA 07ATEX0152 X) is allowed.

Hazardous area
Zone 0, 1, 2, 20, 21, 22

Non Hazardous area
or Zone 2



Supply / Input
(terminal 11,12,13,14)
(terminal 31,32,33,34)
(terminal 91,92,93,94,95)
 U_m : 253V, max. 400Hz

Terminal (31,32)

Supply:

Voltage 19.2 – 31.2 VDC
Power max. 3.5 W

Terminal (11,12 and 13,14)

Input:

Voltage max 28VDC
Trig: NPN Low < 2 V, High > 4 V
Trig: PNP Low < 8 V, High > 10 V

Terminal (33,34)

Status Relay:

Voltage max. 125 VAC / 110 VDC
Power max. 62.5 VA / 32 W
Current max. 0.5 AAC / 0.3 ADC

Non Hazardous location

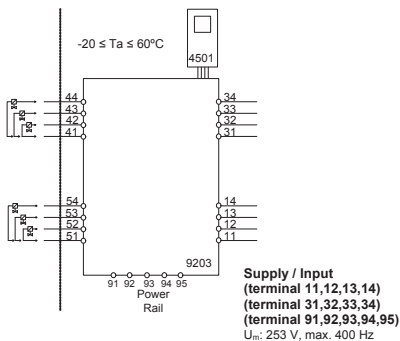
Zone 2 installation

32 VAC / 32 VDC
16 VA / 32 W
0.5 AAC / 1 ADC

| 9203B1A, 9203B1B Terminal 41-42/51-52 | | | Co | Lo | Lo/Ro | 9203B2A Terminal 41-42 | | | Co | Lo | Lo/Ro |
|--|-------|-----|--------|--------|---------|---------------------------|-------|-----|--------|--------|---------|
| Uo | 28V | IIC | 80nF | 4.2mH | 54μH/Ω | Uo | 28V | IIC | 80nF | 2.69mH | 44μH/Ω |
| Io | 93 mA | IIB | 640nF | 16.8mH | 218μH/Ω | Io | 115mA | IIB | 640nF | 10.8mH | 176μH/Ω |
| Po | 0.65W | IIA | 2.1μF | 32.6mH | 436μH/Ω | Po | 0.81W | IIA | 2.1μF | 20.8mH | 353μH/Ω |
| | | I | 3.76μF | 32.6mH | 436μH/Ω | | | I | 3.76μF | 20.8mH | 353μH/Ω |
| | | | | | | | | | | | |
| 9203B1A, 9203B1B Terminal 41-43/51-53 | | | Co | Lo | Lo/Ro | 9203B2A Terminal 41-43 | | | Co | Lo | Lo/Ro |
| Uo | 28V | IIC | 80nF | 3.5mH | 50μH/Ω | Uo | 28V | IIC | | | |
| Io | 100mA | IIB | 640nF | 14.2mH | 201μH/Ω | Io | 125mA | IIB | 640nF | 9.1mH | 163μH/Ω |
| Po | 0.70W | IIA | 2.1μF | 27.6mH | 402μH/Ω | Po | 0.88W | IIA | 2.1μF | 17.6mH | 327μH/Ω |
| | | I | 3.76μF | 27.6mH | 402μH/Ω | | | I | 3.76μF | 17.6mH | 327μH/Ω |
| | | | | | | | | | | | |
| 9203B1A, 9203B1B Terminal 41-44/51-54 | | | Co | Lo | Lo/Ro | 9203B2A Terminal 41-44 | | | Co | Lo | Lo/Ro |
| Uo | 28V | IIC | 80nF | 2.9mH | 46μH/Ω | Uo | 28V | IIC | | | |
| Io | 110mA | IIB | 640nF | 11.8mH | 184μH/Ω | Io | 135mA | IIB | 640nF | 7.8mH | 150μH/Ω |
| Po | 0.77W | IIA | 2.1μF | 22.8mH | 369μH/Ω | Po | 0.95W | IIA | 2.1μF | 15.1mH | 301μH/Ω |
| | | I | 3.76μF | 22.8mH | 369μH/Ω | | | I | 3.76μF | 15.1mH | 301μH/Ω |

Hazardous area
Zone 0,1,2, 20, 21, 22

Non Hazardous Area
or Zone 2



| 9203B1A, 9203B1B Terminal 41-42/51-52 | | | | | | 9203B2A Terminal 41-42 | | | | | |
|--|-------|-----|--------|--------|---------|---------------------------|-------|-----|--------|--------|---------|
| | | | Co | Lo | Lo/Ro | | | | Co | Lo | Lo/Ro |
| U _o | 28V | IIC | 80nF | 4.2mH | 54μH/Ω | U _o | 28V | IIC | 80nF | 2.69mH | 44μH/Ω |
| I _o | 93 mA | IIB | 640nF | 16.8mH | 218μH/Ω | I _o | 115mA | IIB | 640nF | 10.8mH | 176μH/Ω |
| P _o | 0.65W | IIA | 2.1μF | 32.6mH | 436μH/Ω | P _o | 0.81W | IIA | 2.1μF | 20.8mH | 353μH/Ω |
| | | I | 3.76μF | 32.6mH | 436μH/Ω | | | I | 3.76μF | 20.8mH | 353μH/Ω |
| | | | | | | | | | | | |
| 9203B1A, 9203B1B Terminal 41-43/51-53 | | | | | | 9203B2A Terminal 41-43 | | | | | |
| | | | Co | Lo | Lo/Ro | | | | Co | Lo | Lo/Ro |
| U _o | 28V | IIC | 80nF | 3.5mH | 50μH/Ω | U _o | 28V | IIC | | | |
| I _o | 100mA | IIB | 640nF | 14.2mH | 201μH/Ω | I _o | 125mA | IIB | 640nF | 9.1mH | 163μH/Ω |
| P _o | 0.70W | IIA | 2.1μF | 27.6mH | 402μH/Ω | P _o | 0.88W | IIA | 2.1μF | 17.6mH | 327μH/Ω |
| | | I | 3.76μF | 27.6mH | 402μH/Ω | | | I | 3.76μF | 17.6mH | 327μH/Ω |
| | | | | | | | | | | | |
| 9203B1A, 9203B1B Terminal 41-44/51-54 | | | | | | 9203B2A Terminal 41-44 | | | | | |
| | | | Co | Lo | Lo/Ro | | | | Co | Lo | Lo/Ro |
| U _o | 28V | IIC | 80nF | 2.9mH | 46μH/Ω | U _o | 28V | IIC | | | |
| I _o | 110mA | IIB | 640nF | 11.8mH | 184μH/Ω | I _o | 135mA | IIB | 640nF | 7.8mH | 150μH/Ω |
| P _o | 0.77W | IIA | 2.1μF | 22.8mH | 369μH/Ω | P _o | 0.95W | IIA | 2.1μF | 15.1mH | 301μH/Ω |
| | | I | 3.76μF | 22.8mH | 369μH/Ω | | | I | 3.76μF | 15.1mH | 301μH/Ω |

FM Installation drawing



For safe installation of 9203B the following must be observed. The module shall only be installed by qualified personnel who are familiar with the national and international laws, directives and standards that apply to this area.

Year of manufacture can be taken from the first two digits in the serial number.



For Installation in Zone 2 / Division 2 the following must be observed.

The 4501 programming module is to be used solely with PRElectronics modules. It is important that the module is undamaged and has not been altered or modified in any way. Only 4501 modules free of dust and moisture shall be installed.

c-FM-us Certificate

3035277

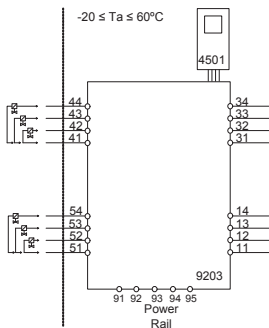
Hazardous area

Class I/II/III, Division 1, Group A,B,C,D,E,F,G
or Class I, Zone 0/1 Group IIC, [AEx ia] IIC or
or Class I, Zone 0/1 Group IIC, [Ex ia] IIC

Non Hazardous Area or

Class I, Division 2, Group A,B,C,D T4
or Class I, Zone 2 Group IIC T4

Simple Apparatus or
Intrinsically safe apparatus
with entity parameters:
 $V_{max}(U_i) \geq V_t(U_o)$
 $I_{max}(I_i) \geq I_t(I_o)$
 $P_i \geq P_t(P_o)$
 $C_a(C_o) \geq C_{cable} + C_i$
 $L_a(L_o) \geq L_{cable} + L_i$



Supply / Input

(terminal 11,12,13,14)

(terminal 31,32,33,34)

(terminal 91,92,93,94,95)

U_m : 253V, max. 400Hz

LERBAKKEN 10, 8410 RØNDE DENMARK

| Module 9203B1A & 9203B1B Terminal 41-42 / 51-52 | | | | | |
|--|--------|--------------|----------------|---------|----------|
| | Co/Ca | Lo/La | Lo/Ro or La/Ra | | |
| Uo/Voc | 28 V | IIc or AB | 80 nF | 4.2 mH | 54 µH/Ω |
| Io/Isc | 93 mA | IIb or C.E.F | 640 nF | 16.8 mH | 218 µH/Ω |
| Po | 0.65 W | IIa or D.G | 2.1 µF | 32.6 mH | 436 µH/Ω |

| Module 9203B2A Terminal 41-42 | | | | | |
|----------------------------------|--------|--------------|----------------|---------|----------|
| | Co/Ca | Lo/La | Lo/Ro or La/Ra | | |
| Uo/Voc | 28 V | IIc or AB | 80 nF | 2.69 mH | 44 µH/Ω |
| Io/Isc | 115 mA | IIb or C.E.F | 640 nF | 10.8 mH | 176 µH/Ω |
| Po | 0.81 W | IIa or D.G | 2.1 µF | 20.8 mH | 353 µH/Ω |

| Module 9203B1A & 9203B1B Terminal 41-43 / 51-53 | | | | | |
|--|--------|--------------|----------------|---------|----------|
| | Co/Ca | Lo/La | Lo/Ro or La/Ra | | |
| Uo/Voc | 28 V | IIc or AB | 80 nF | 3.5 mH | 50 µH/Ω |
| Io/Isc | 100 mA | IIb or C.E.F | 640 nF | 14.2 mH | 201 µH/Ω |
| Po | 0.70 W | IIa or D.G | 2.1 µF | 27.6 mH | 402 µH/Ω |

| Module 9203B2A Terminal 41-43 | | | | | |
|----------------------------------|--------|--------------|----------------|---------|----------|
| | Co/Ca | Lo/La | Lo/Ro or La/Ra | | |
| Uo/Voc | 28 V | IIc or AB | | | |
| Io/Isc | 125 mA | IIb or C.E.F | 640 nF | 9.1 mH | 163 µH/Ω |
| Po | 0.88 W | IIa or D.G | 2.1 µF | 17.6 mH | 327 µH/Ω |

| Module 9203B1A & 9203B1B Terminal 41-44 / 51-54 | | | | | |
|--|--------|--------------|----------------|---------|----------|
| | Co/Ca | Lo/La | Lo/Ro or La/Ra | | |
| Uo/Voc | 28 V | IIc or AB | 80 nF | 2.9 mH | 46 µH/Ω |
| Io/Isc | 110 mA | IIb or C.E.F | 640 nF | 11.8 mH | 184 µH/Ω |
| Po | 0.77 W | IIa or D.G | 2.1 µF | 22.8 mH | 369 µH/Ω |

| Module 9203B2A Terminal 41-44 | | | | | |
|----------------------------------|--------|--------------|----------------|---------|----------|
| | Co/Ca | Lo/La | Lo/Ro or La/Ra | | |
| Uo/Voc | 28 V | IIc or AB | | | |
| Io/Isc | 135 mA | IIb or C.E.F | 640 nF | 7.8 mH | 150 µH/Ω |
| Po | 0.95 W | IIa or D.G | 2.1 µF | 15.1 mH | 301 µH/Ω |

Terminal (31,32)
Supply:

| | |
|------------|-----------------|
| Voltage | 19.2 – 31.2 VDC |
| Power max. | 3.5 W |

Terminal (11,12 and 13,14)
Input:

| | |
|-----------|----------------------|
| Voltage | max 28VDC |
| Trig: NPN | Low < 2V, High > 4V |
| Trig: PNP | Low < 8V, High > 10V |

Terminal (33,34)
Status Relay:

| | |
|--------------|-------------------|
| Voltage max. | 125 VAC / 110 VDC |
| Power max. | 62.5 VA / 32 W |
| Current max. | 0.5 AAC / 0.3 ADC |

Non Hazardous location: Division 2 or Zone 2 installation:

| | |
|--|-----------------|
| | 32 VAC / 32VDC |
| | 16 VA / 32 W |
| | 0.5 AAC / 1 ADC |

Installation notes:

The installation and wiring shall be in accordance with the Canadian Electrical Code for Canada and National Electrical Code NFPA 70, Article 500 or 505 for installation in USA.

The module must be supplied from a Power Supply having double or reinforced insulation.

The use of stranded wires is not permitted for mains wiring except when wires are fitted with cable ends.

For installation on the 9400 Power Rail the power must be supplied from Power Control Module Unit 9410.

Install in pollution degree 2, overvoltage category II.

The module must be installed in an enclosure suitable for the environment for which it is used.

For installation in Zone 2 or Division 2, the module must be installed in a suitable outer enclosure according to the regulations in the CEC for Canada or NEC for USA.

The module is galvanically isolated and does not require grounding.

Use 60 / 75 °C copper conductors with wire size AWC: (26-14).

The maximum internal Power dissipation for adjacent modules is assumed to be max. 2W each.

Warning: Substitution of components may impair intrinsic safety and / or suitability for Div. 2 / Zone 2.

Warning: To prevent ignition of explosive atmospheres, disconnect power before servicing and do not separate connectors when energized and an explosive gas mixture is present.

Warning: Do not mount or remove modules from the Power Rail when an explosive gas mixture is present.

INMETRO Desenhos para Instalação



Para instalação segura do 9203B o manual seguinte deve ser observado. O módulo deve ser instalado somente por profissionais qualificados que estão familiarizados com as leis nacionais e internacionais, diretrizes e normas que se aplicam a esta área.
Ano de fabricação pode ser obtido a partir dos dois primeiros dígitos do número de série.



4501

Para a instalação na Zona 2 o seguinte deve ser observado. O módulo de programação de 4501, deve ser utilizado apenas com os módulos PRelectronics. É importante que o módulo esteja intacto e não tenha sido alterado ou modificado de qualquer maneira. Apenas os módulos 4501 livres de poeira e umidade devem ser instalados.

INMETRO Certificado NCC 12.1306X

Marcas

[Ex ia Ga] IIC/IIB/IIA
Ex nA nC IIC T4 Gc
[Ex ia Da] IIIC

Normas

IEC60079-15:2005, IEC60079-11:2011, IEC60079-0:2011
IEC60079-26:2006

Notas de instalação:

Instalação em grau de poluição 2, categoria de sobretensão II conforme definido no IEC 60664-1
Não separe conectores quando energizado ou quando uma mistura de gás explosivo estiver presente.

Não monte ou remova módulos do trilho de alimentação quando uma mistura explosiva de gás estiver presente.

Desligue a alimentação antes da manutenção.

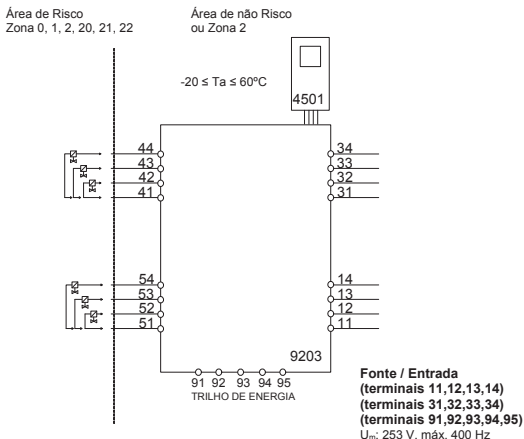
A fiação de terminais sem uso não é permitida.

A fonte de Loop e terminais de entrada de corrente para o mesmo canal não deve ser aplicada ao mesmo tempo.

Em tipo de proteção [Ex ia Da] os parâmetros para a segurança intrínseca para grupo de gás IIB são aplicáveis.

Para a instalação em Zona 2, o módulo deve ser instalado em um invólucro certificado conforme as normas da série ABNT NBR IEC 60079 que proporcione um grau de proteção de pelo menos IP54. Dispositivos de entrada de cabo e elementos de vedação devem cumprir com os mesmos requisitos.

Para a instalação de trilho de energia na Zona 2, apenas o trilho de alimentação Rail 9400 fornecido pela Unidade de Controle de Potência 9410 é permitido.



Terminal (31,32)

Fonte:

Voltagem 19,2 – 31,2 VDC
Potência máx. 3,5 W

Terminais (11,12 e 13,14)

Entrada:

Voltagem máx. 28,VDC
Gatilho: NPN Baixo < 2,V, Alto > 4,V
Gatilho: PNP Baixo < 8,V, Alto > 10,V

Terminais (33,34)

Relê de Estado:

Voltagem máx. 125 VAC / 110 VDC
Potência máx. 62,5 VA / 32 W
Corrente máx. 0,5 AAC / 0,3 ADC

Instalação Zona 2

32 VAC / 32 VDC
16 VA / 32 W
0,5 AAC / 1 ADC

| | | | | | | | | | | | |
|---|-------|-----|-------|--------|---------|----------------------------|-------|-----|-------|--------|---------|
| 9203B1A, 9203B1B Terminais 41-42/51-52 | | | Co | Lo | Lo/Ro | 9203B2A Terminais 41-42 | | | Co | Lo | Lo/Ro |
| Uo | 28V | IIC | 80nF | 4.2mH | 54μH/Ω | Uo | 28V | IIC | 80nF | 2.69mH | 44μH/Ω |
| Io | 93 mA | IIB | 640nF | 16.8mH | 218μH/Ω | Io | 115mA | IIB | 640nF | 10.8mH | 176μH/Ω |
| Po | 0.65W | IIA | 2.1μF | 32.6mH | 436μH/Ω | Po | 0.81W | IIA | 2.1μF | 20.8mH | 353μH/Ω |
| | | | | | | | | | | | |
| 9203B1A, 9203B1B Terminais 41-43/51-53 | | | Co | Lo | Lo/Ro | 9203B2A Terminais 41-43 | | | Co | Lo | Lo/Ro |
| Uo | 28V | IIC | 80nF | 3.5mH | 50μH/Ω | Uo | 28V | IIC | | | |
| Io | 100mA | IIB | 640nF | 14.2mH | 201μH/Ω | Io | 125mA | IIB | 640nF | 9.1mH | 163μH/Ω |
| Po | 0.70W | IIA | 2.1μF | 27.6mH | 402μH/Ω | Po | 0.88W | IIA | 2.1μF | 17.6mH | 327μH/Ω |
| | | | | | | | | | | | |
| 9203B1A, 9203B1B Terminais 41-44/51-54 | | | Co | Lo | Lo/Ro | 9203B2A Terminais 41-44 | | | Co | Lo | Lo/Ro |
| Uo | 28V | IIC | 80nF | 2.9mH | 46μH/Ω | Uo | 28V | IIC | | | |
| Io | 110mA | IIB | 640nF | 11.8mH | 184μH/Ω | Io | 135mA | IIB | 640nF | 7.8mH | 150μH/Ω |
| Po | 0.77W | IIA | 2.1μF | 22.8mH | 369μH/Ω | Po | 0.95W | IIA | 2.1μF | 15.1mH | 301μH/Ω |

SAFETY MANUAL

SOLENOID / ALARM DRIVER

9203

This safety manual is valid for the following product versions:

9203-001

9203-002

0. CONTENTS

| | |
|---|----|
| 1. Observed standards | 2 |
| 2. Acronyms and abbreviations | 2 |
| 3. Purpose of the product | 3 |
| 4. Assumptions and restrictions for use of the product..... | 3 |
| 4.1 Basic safety specifications | 3 |
| 4.2 Associated equipment..... | 3 |
| 4.2.1 Safety output..... | 3 |
| 4.2.2 Safety input..... | 3 |
| 4.3 Failure rates | 3 |
| 4.4 Safe parameterisation..... | 4 |
| 4.5 Installation in hazardous areas | 4 |
| 5. Functional specification of the safety functions..... | 4 |
| 6. Functional specification of the non-safety functions | 4 |
| 7. Safety parameters | 4 |
| 8. Hardware and software configuration | 5 |
| 9. Failure category..... | 5 |
| 10. Periodic proof test procedure | 5 |
| 11. Procedures to repair or replace the product..... | 5 |
| 12. Maintenance..... | 5 |
| 13. Documentation for routing diagram | 6 |
| 13.1 In general | 6 |
| 13.2 Further explanations | 6 |
| 13.2.1 Password protection | 6 |
| 13.4 Advanced functions..... | 6 |
| 13.4.1 Display setup | 7 |
| 13.4.2 Password | 7 |
| 13.4.3 Language | 7 |
| 13.4.4 Power rail | 7 |
| 13.4.5 Safety integrity level..... | 7 |
| 14 Safe parameterisation - user responsibility..... | 8 |
| 14.1 Safety-related configuration parameters..... | 8 |
| 14.2 Verification procedure..... | 8 |
| 14.2.1 If no password is set..... | 8 |
| 14.2.2 If password is set..... | 9 |
| 14.3 Functional test..... | 9 |
| 15. Fault reaction and restart condition | 9 |
| 16 User interface | 10 |
| 16.1 Scrolling help texts in display line 3..... | 10 |
| 16.3 Routing diagram - Advanced settings (ADV.SET)..... | 12 |
| 17 Connections diagram | 13 |

1. Observed standards

| Standard | Description |
|--------------------|---|
| IEC 61508 | Functional Safety of electrical / electronic / programmable electronic safety-related systems |
| IEC 61508-2:2000 | Part 2: Requirements for electrical / electronic / programmable electronic safety-related systems |
| IEC 61508-3:1998 | Part 3: Software requirements |
| IEC 61326-3-1:2008 | Immunity requirements for safety-related systems |

2. Acronyms and abbreviations

| Acronym / Abbreviation | Designation | Description |
|------------------------|---|---|
| Element | | Term defined by IEC 61508 as “part of a subsystem comprising a single component or any group of components that performs one or more element safety functions” |
| PFD | Probability of Failure on Demand | This is the likelihood of dangerous safety function failures occurring on demand. |
| PFH | Probability of dangerous Failure per Hour | The term “Probability” is misleading, as IEC 61508 defines a Rate. |
| SFF | Safe Failure Fraction | Safe Failure Fraction summarises the fraction of failures which lead to a safe state and the fraction of failures which will be detected by diagnostic measures and lead to a defined safety action. |
| SIF | Safety Integrity Function | Function that provides fault detection (to ensure the necessary safety integrity for the safety functions) |
| SIL | Safety Integrity Level | The international standard IEC 61508 specifies four discrete safety integrity levels (SIL 1 to SIL 4). Each level corresponds to a specific probability range regarding the failure of a safety function. |

3. Purpose of the product

Universal Ex driver for the control of solenoids etc. with various Ex data by way of three built-in Ex barriers.

The device can be mounted in the safe area and in zone 2 / div. 2 and transmit signals to zone 0, 1, 2, 20, 21 and 22.

Ex driver for the control of ON / OFF solenoids, acoustic alarms and LEDs mounted in the hazardous area.

The 9203 is controlled by an NPN/PNP signal or a switch signal.

Monitoring of internal error events via the individual status relay and/or a collective electronic signal via the power rail.

The 9203 has been designed, developed and certified for use in SIL 2 applications according to the requirements of IEC 61508.

4. Assumptions and restrictions for use of the product

4.1 Basic safety specifications

| | |
|-------------------------------------|----------------------------------|
| Operational temperature range | -20...+60°C |
| Storage temperature range | -20...+85°C |
| Power supply type, min..... | Double or reinforced |
| Supply voltage..... | 19.2...31.2 VDC |
| Mounting area..... | Zone 2 / Division 2 or safe area |
| Mounting environment..... | Pollution degree 2 or better |

4.2 Associated equipment

4.2.1 Safety output

The safety output shall be connected to the equipment with a minimum load of 10 K Ω

4.2.2 Safety input

The safety input signal frequency shall not be higher than 20 Hz, and the pulse length shall not be shorter than 25 ms.

4.3 Failure rates

The basic failure rates from the Siemens standard SN 29500 are used as the failure rate database.

Failure rates are constant, wear-out mechanisms are not included.

External power supply failure rates are not included.

4.4 Safe parameterisation

The user is responsible for verifying the correctness of the configuration parameters. (See section 14 Safe parameterisation - user responsibility). Manual override may not be used for safety applications.

4.5 Installation in hazardous areas

The IECex Installation drawing, ATEX Installation drawing and FM Installation drawing shall be followed if the products are installed in hazardous areas.

5. Functional specification of the safety functions

Ex driver for the control of ON / OFF solenoids, acoustic alarms and LEDs mounted in the hazardous area.

6. Functional specification of the non-safety functions

The status relay (terminal 33 and 34), error signal on power rail (terminal 91) and LED outputs are not suitable for use in any Safety Instrumented Function.

7. Safety parameters

| | B1A, B1B | B2A |
|---|-------------------|----------|
| Probability of dangerous Failure per Hour (PFH) | 4.30E-08 | 4.60E-08 |
| | Note ¹ | |
| Probability of failure on demand (PFD) - 1 year proof test interval | 2.73E-04 | 2.92E-04 |
| Proof test interval (10% of loop PFD) | 5 years | 4 years |
| Safe Failure Fraction | 91% | 91% |
| Demand response time | <10 ms | |
| Demand mode | High | |
| Demand rate | 1000 s | |
| Mean Time To Repair (MTTR) | 24 hours | |
| Diagnostic test interval | 10 seconds | |
| Hardware Fault Tolerance (HFT) | 0 | |
| Component Type | B | |
| SIL capability | SIL 2 | |
| Description of the "Safe State" | De-energised | |

Note¹: The 9203 contains no lifetime limiting components, therefore the PFH figures are valid for up to 12 years, according to IEC 61508.

8. Hardware and software configuration

All configurations of software and hardware versions are fixed from factory, and cannot be changed by end-user or reseller.

This manual only covers products labelled with the product version (or range of versions) specified on the front page.

9. Failure category

| Failure category | Failure rates (1/h) | |
|---------------------------|---------------------|----------|
| | B1A, B1B | B2A |
| Fail Safe Detected | 0.00E+00 | 0.00E+00 |
| Fail Safe Undetected | 4.77E-07 | 4.80E-07 |
| Fail Dangerous Detected | 0.00E+00 | 0.00E+00 |
| Fail Dangerous Undetected | 4.30E-08 | 4.60E-08 |

10. Periodic proof test procedure

| Step | Action |
|------|--|
| 1 | Bypass the safety PLC or take other appropriate action to avoid a false trip |
| 2 | Connect a simulator identical to the input setup |
| 3 | Perform an ON / OFF signal for each channel |
| 4 | Observe whether the output channel acts as expected |
| 5 | Restore the input terminals to full operation |
| 6 | Remove the bypass from the safety PLC or otherwise restore normal operation |

This test will detect approximately 95% of possible “du” (dangerous undetected) failures in the device. The proof test is equivalent to the functional test.

11. Procedures to repair or replace the product

Any failures that are detected and that compromise functional safety should be reported to the sales department at PR electronics A/S.

Repair of the device and replacement of circuit breakers must be done by PR electronics A/S only.

12. Maintenance

No maintenance required.

13. Documentation for routing diagram

The routing diagram is shown in section 16.2.

13.1 In general

When configuring the 9203, you will be guided through all parameters and you can choose the settings which fit the application. For each menu there is a scrolling help text which is automatically shown in line 3 on the display.

Configuration is carried out by use of the 3 function keys:

- ⬆ will increase the numerical value or choose the next parameter
- ⬇ will decrease the numerical value or choose the previous parameter
- OK will accept the chosen value and proceed to the next menu

When configuration is completed, the display will return to the default state 1.0.

Pressing and holding OK will return to the previous menu or return to the default state (1.0) without saving the changed values or parameters.

If no key is activated for 1 minute, the display will return to the default state (1.0) without saving the changed values or parameters.

13.2 Further explanations

13.2.1 Password protection

Access to the configuration can be blocked by assigning a password. The password is saved in the device in order to ensure a high degree of protection against unauthorised modifications to the configuration. Default password 2008 allows access to all configuration menus.

Password protection is mandatory in SIL applications.

13.4 Advanced functions

The unit gives access to a number of advanced functions which can be reached by answering “Yes” to the point “adv.set”.

13.4.1 Display setup

Here you can adjust the brightness contrast and the backlight. Setup of tag numbers with 5 alphanumerics. Selection of functional readout in line 2 and 3 of the display - choose between readout of digital output or tag no. When selecting "ALT" the readout toggles between digital output and tag no.

13.4.2 Password

Here you can choose a password between 0000 and 9999 in order to protect the device against unauthorised modifications to the configuration. The device is delivered default without password.

13.4.3 Language

In the menu "LANG" you can choose between 7 different language versions of help texts that will appear in the menu. You can choose between UK, DE, FR, IT, ES, SE and DK.

13.4.4 Power rail

In the menu "RAIL" you can choose if errors in the device are transmitted to the central surveillance in the PR 9410 power control unit.

13.4.5 Safety integrity level

See Safe parameterisation - user responsibility

14 Safe parameterisation - user responsibility

14.1 Safety-related configuration parameters

| Parameters | Value | Description |
|------------|-----------|------------------------------------|
| CH1.FUN | DIR / INV | Direct / inverted channel function |
| CH2.FUN. | DIR / INV | Direct / inverted channel function |
| PASSW | 0 - 9999 | New password |

The above safety-related configuration parameters are marked in red text in the routing diagrams and must be verified by the user in a SIL-configuration.

14.2 Verification procedure

The verification is done using the display / programming front PR 4501 by following the procedure described below.

14.2.1 If no password is set

| | Action | Display shows |
|----|---|------------------------------------|
| 1 | Press OK | ADV.SET |
| 2 | Set (ADV.SET) to Yes and press OK | DISP SETUP |
| 3 | Step down to (SIL SETUP) and press OK | EN.SIL |
| 4 | Set (EN SIL) to YES and press OK | NEW.PASS |
| 5 | Set password to a number between 0 and 9999 and press OK (At this time the device starts operating in SIL mode with the entered configuration parameters!) | Verify⇒OPEN "briefly" ⇒LOCK* |
| 6 | Press OK to confirm verification of the OPEN-LOCK in the display | CH1.FUN |
| 7 | Verify Channel 1 function and press OK | CH2:FUN |
| 8 | Verify Channel 2 function and press OK | PASSW |
| 9 | Verify password and press OK | SIL.OK |
| 10 | Verify SIL and press OK | |

* Open is shown briefly in the display.

14.2.2 If password is set

| | Action | Display shows |
|----|---|------------------------------------|
| 1 | Press OK | PASSW |
| 2 | Enter password and press OK | ADV.SET |
| 3 | Set (ADV.SET) to Yes and press OK | DISP SETUP |
| 4 | Step down to (SIL SETUP) and press OK | EN.SIL |
| 5 | Set (EN SIL) to YES and press OK (At this time the device starts operating in SIL mode with the entered configuration parameters!) | Verify⇒OPEN "briefly" ⇒LOCK* |
| 6 | Press OK to confirm verification of the OPEN-LOCK in the display | CH1.FUN |
| 7 | Verify Channel 1 function and press OK | CH2:FUN |
| 8 | Verify Channel 2 function and press OK | PASSW |
| 9 | Verify password and press OK | SIL.OK |
| 10 | Verify SIL and press OK | |

* Open is shown briefly in the display

14.3 Functional test

The user is responsible for making a functional test after verification of safety parameters. The procedure for periodic proof test described in section 10 shall be used.

15. Fault reaction and restart condition

When the 9203 detects a fault the output will go to Safe State, in which the safety output will go to "de-energised".

For device faults there are 2 ways of bringing the device out of Safe State.

1. Power cycle the device.
2. Bring the device out of SIL mode (choose "NO" in the menu point "EN.SIL"), and set it back to SIL mode again (choose "YES" in the menu point "EN.SIL" and verify the configuration).

16 User interface

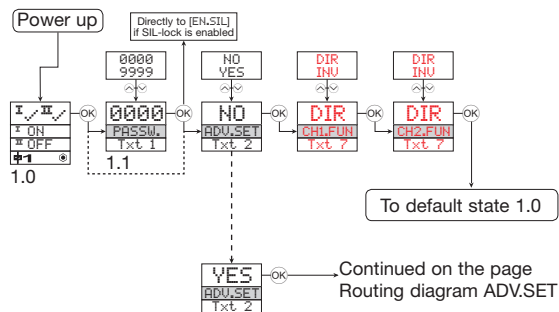
16.1 Scrolling help texts in display line 3

- [01] Set correct password
- [02] Enter advanced setup?
- [06] Enter language setup
- Enter password setup
- Enter display setup
- Enter SIL setup
- [07] Select direct channel function
- Select inverted channel function
- [09] Adjust LCD contrast
- [10] Adjust LCD backlight
- [11] Write a 5-character channel tag
- [12] Show output state in display
- Show output load in display
- Show tag in display
- Alternate information shown in display
- [13] Configuration SIL status (Open / Locked)
- [14] Enable SIL configuration lock
- [15] Enable password protection?
- [16] Set new password
- [17] Select language
- [20] No communication - check connections
- [21] EProm error - check configuration
- [22] Hardware error

ROUTING DIAGRAM

If no key is activated for 1 minute, the display will return to the default state 1.0 without saving configuration changes.

- ⤴ Increase value / choose next parameter
- ⤵ Decrease value / choose previous parameter
- ⊗ Accept the chosen value and proceed to the next menu
- Hold ⊗ Back to previous menu / return to menu 1.0 without saving



1.0 = Default state

Line 1 shows status for channel 1 and channel 2.

Line 2 shows output status for channel 1, output current or tag no.

Line 3 shows output status for channel 2, output current or tag no.

Line 4 indicates whether the module is SIL-locked.

1.1 = Only if password-protected.

1.2 If password has been set.

Line 1 symbols:

I ✓ = OK. Flashing II = error.

Line 2 and 3 symbols:

I ON = channel 1 ON

II OFF = channel 2 OFF.

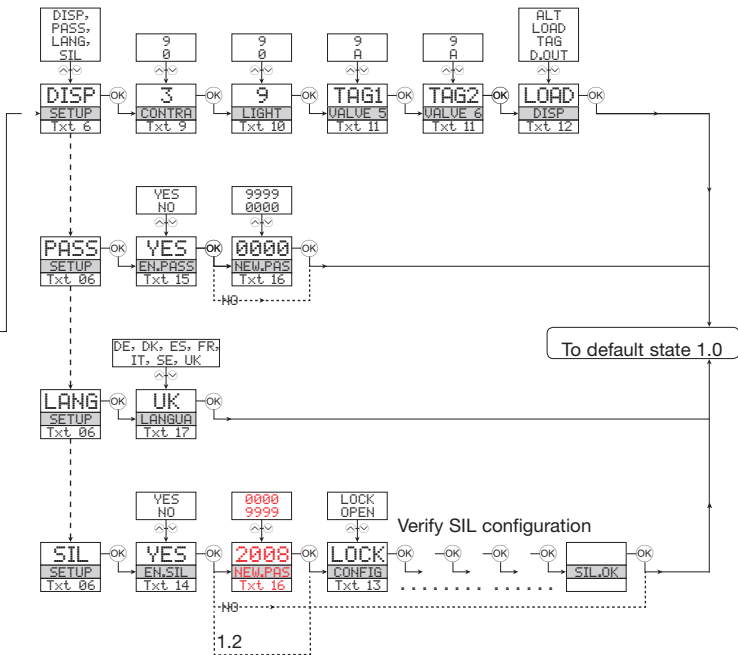
Line 4 symbols:

Static dot = SIL-locked.

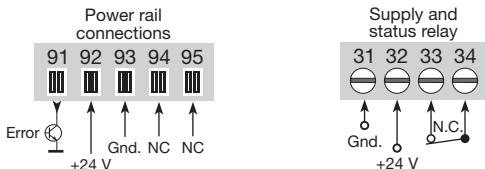
Flashing dot = Not SIL-locked.

⊕ = output is active.

16.3 Routing diagram - Advanced settings (ADV.SET)

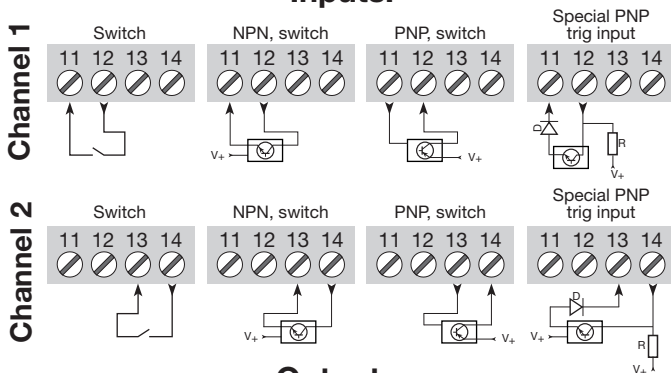


17 Connections diagram

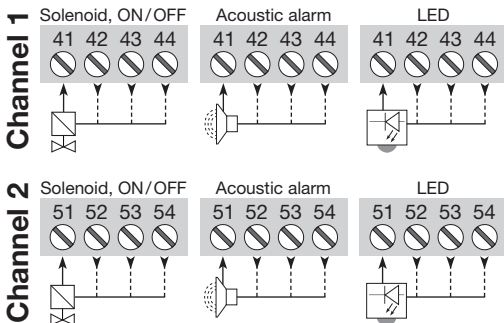


NC = No connection

Inputs:



Outputs:





Displays Displays programáveis com uma grande variedade de entradas e saídas para visualização de temperatura, volume, peso, etc. Linearização de fábrica, escala, e diferentes funções de medição para programação via software PReset.



Interfaces Ex Interfaces para sinais analógicos e digitais assim como sinais HART® entre sensores / conversores I/P / sinais de frequência e sistemas de controle em zona Ex 0, 1 & 2 e para alguns módulos em zona 20, 21 & 22.



Isolation Isoladores galvânicos para sinais analógicos e digitais bem como sinais HART®. Um grande range de produtos, todos com loop de alimentação e isoladores de sinais com linearização, inversão e escala de sinais de saída.



Temperatura Uma grande variedade de transmissores para montagem em trilho DIN B e módulos de trilho DIN com comunicação de dados digitais e analógicos variando para cada aplicação-específica de transmissores universais.



Universal Módulos programáveis via PC ou display frontal com opções universais para entrada, saída e alimentação. Este range oferece um número de configurações avançadas como processo de calibração, linearização e auto diagnóstico.



-   www.preelectronics.fr
 sales@preelectronics.fr
-   www.preelectronics.de
 sales@preelectronics.de
-   www.preelectronics.es
 sales@preelectronics.es
-   www.preelectronics.it
 sales@preelectronics.it
-   www.preelectronics.se
 sales@preelectronics.se
-   www.preelectronics.co.uk
 sales@preelectronics.co.uk
-   www.preelectronics.com
 sales@preelectronics.com
-   www.preelectronics.cn
 sales@preelectronics.cn

Head office

Denmark
PR electronics A/S
Lerbakken 10
DK-8410 Rønde

www.preelectronics.com
sales@preelectronics.dk
tel. +45 86 37 26 77
fax +45 86 37 30 85



QUALITY SYSTEM AND ENVIRONMENTAL MANAGEMENT SYSTEM
DS/EN ISO 9001
DS/EN ISO 14001

